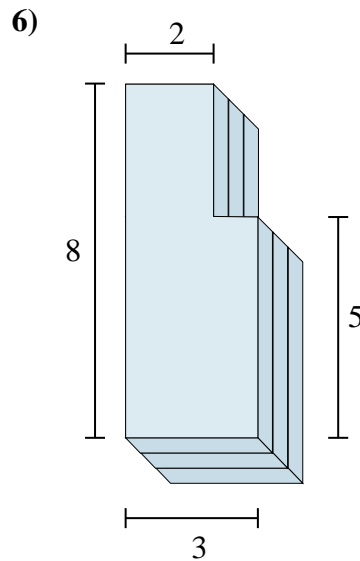
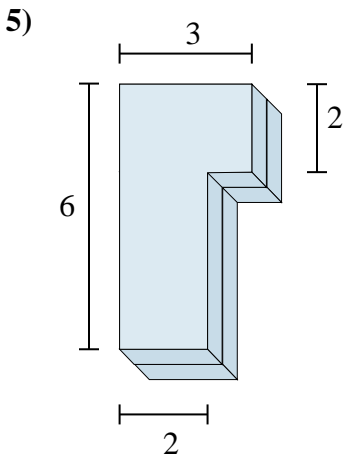
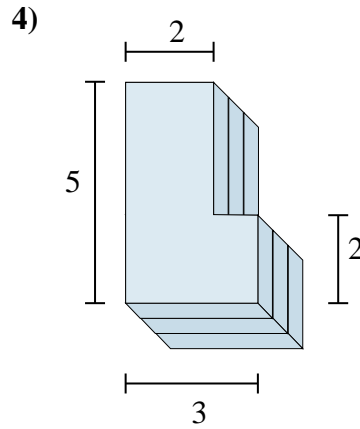
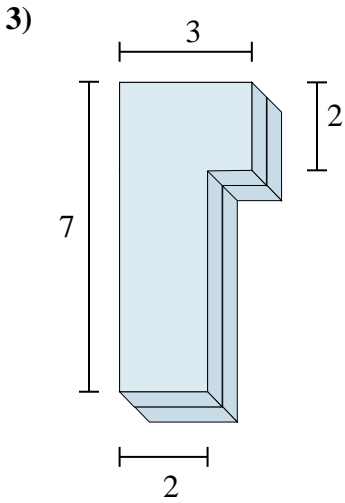
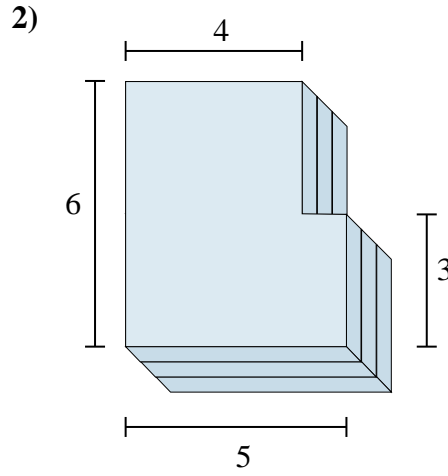
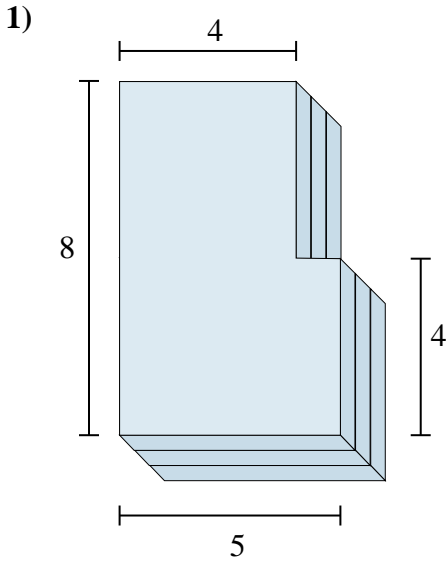




Calculez le total de chaque figure. Les mesures en cm (pas à l'échelle).

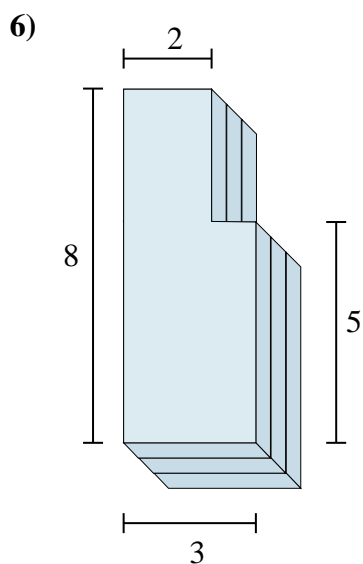
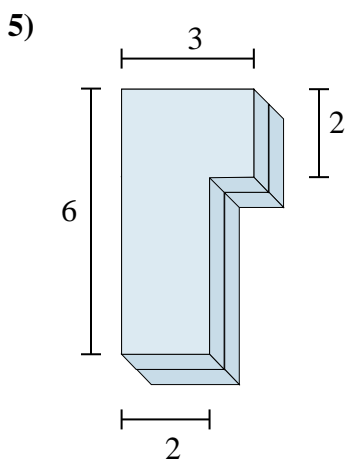
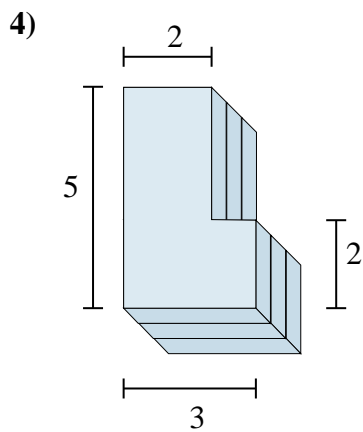
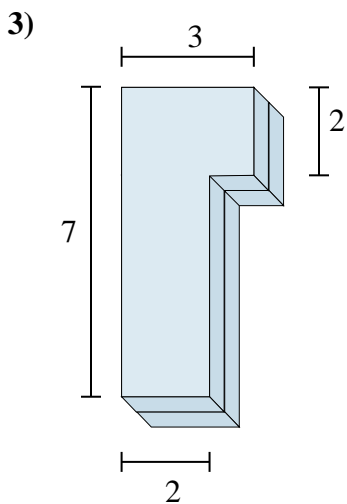
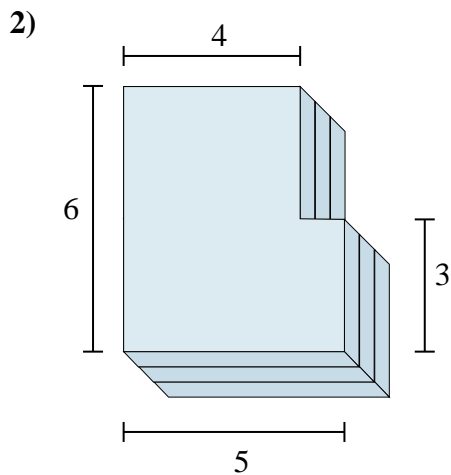
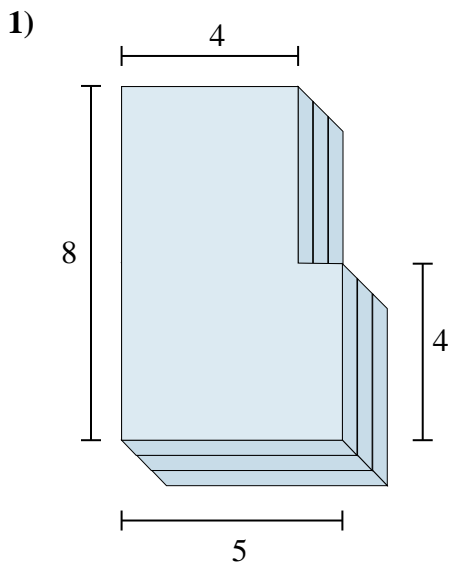
**Réponses**



- 1. \_\_\_\_\_
- 2. \_\_\_\_\_
- 3. \_\_\_\_\_
- 4. \_\_\_\_\_
- 5. \_\_\_\_\_
- 6. \_\_\_\_\_



Calculez le total de chaque figure. Les mesures en cm (pas à l'échelle).



**Réponses**

1. 108 cm<sup>3</sup>

2. 81 cm<sup>3</sup>

3. 32 cm<sup>3</sup>

4. 36 cm<sup>3</sup>

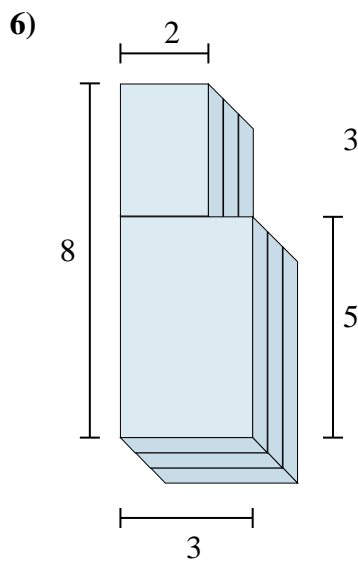
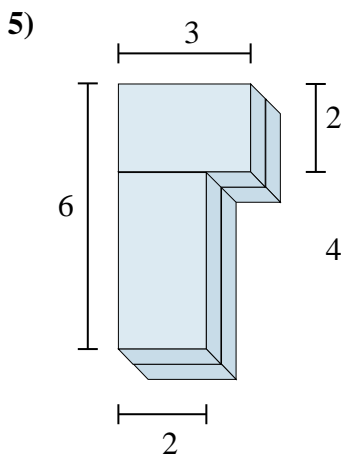
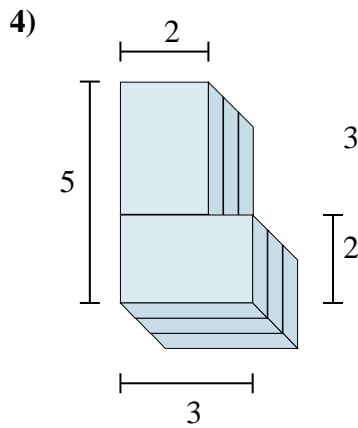
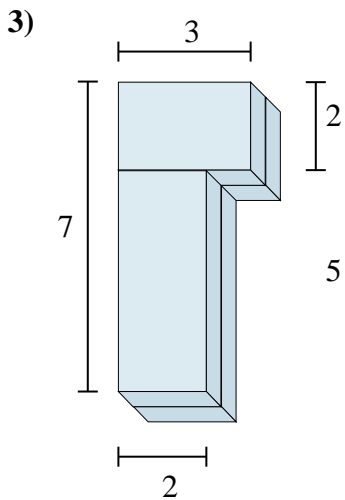
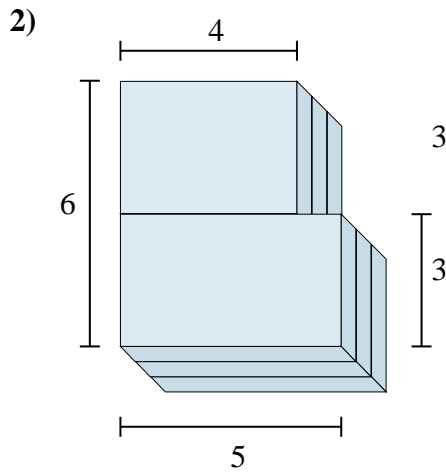
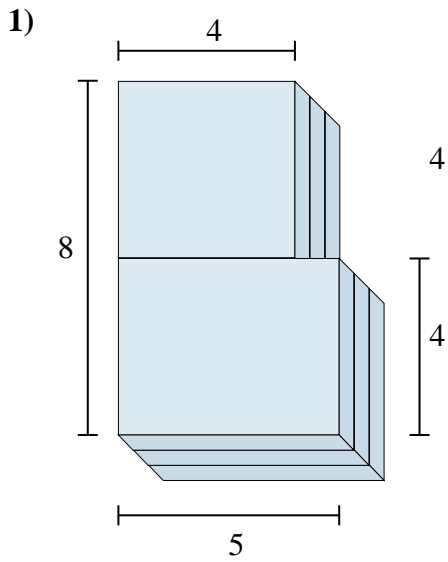
5. 28 cm<sup>3</sup>

6. 63 cm<sup>3</sup>



Calculez le total de chaque figure. Les mesures en cm (pas à l'échelle).

**Réponses**



1. \_\_\_\_\_
2. \_\_\_\_\_
3. \_\_\_\_\_
4. \_\_\_\_\_
5. \_\_\_\_\_
6. \_\_\_\_\_